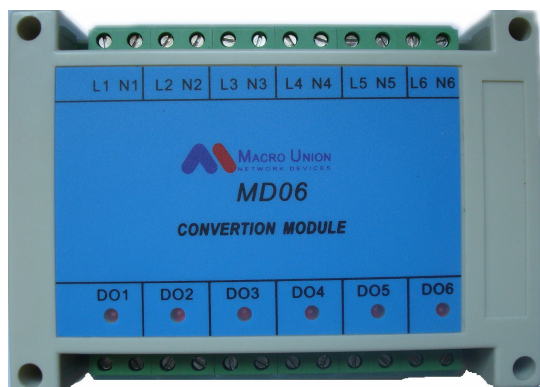


## MD06 强电转开关量模块



强电的检测通常是通过试电笔人工进行测量，做不到实时监测，对于一些重要场合显得力不从心。

强电转开关量模块的引入使实时监测显得如此简单、方便。连接到 OMM 设备还可实现网络监控。

### ❖ MD06 特点

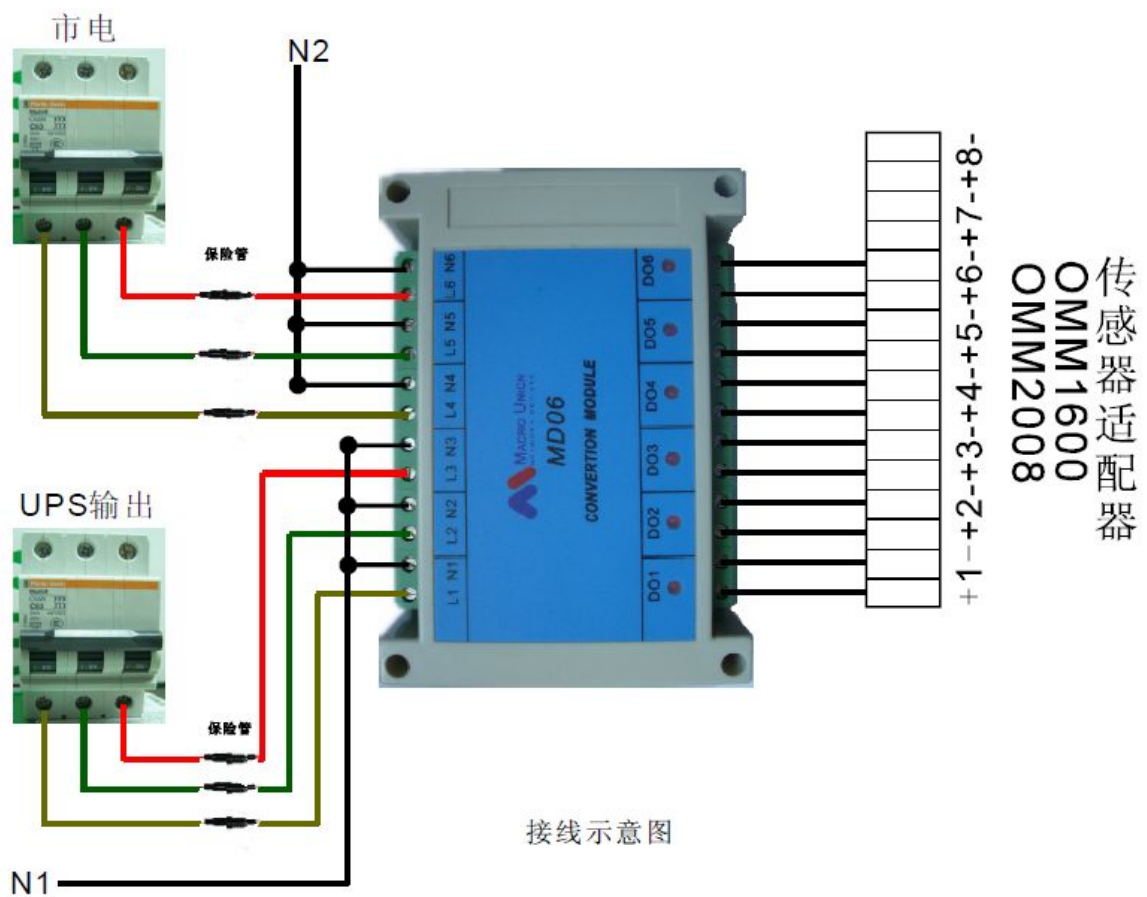
- ❖ 体积小，有输入 LED 指示
- ❖ 低功耗，高稳定性，高性价比，安全可靠；
- ❖ 采用继电器隔离技术把强电信号转换为开关量信号

### ❖ 技术参数：

- ❖ 通道：6 路输入，6 路输出。每路互相隔离不共零线，自成独立的一个监测单元
- ❖ 输入电压：200~240V AC/50Hz
- ❖ 隔离情况：1000V

- ◇ 输出形式：开关量
- ◇ 开关量输出：干接点输出
- ◇ 强电与开关量：有强电接入时输出开路，无强电时输出为短路
- ◇ 外形尺寸：104×72×27mm

❖ 接线图：



说明：最多 6 路检测，多余的可以空着不接

注意：1、不公用零线的电源可公用同一强电转换模块，比如市电和 UPS 输出

2、请勿将强电输入端子接到输出端子插入，强电在接入 MD06 之前应串接保险管

( 100mA~1A )

**常州万联网络数据信息安全股份有限公司 服务电话：400-8223-922**

**800-8281-972**